

### Kassenschubladen mit mechanischer Öffnung (ohne und mit Sicherheits-Alarmverschluss)

Bitte beachten Sie die Gebrauchshinweise genau, da wir für Schäden und Störungen, die durch unsachgemäßen Gebrauch auftreten, keine Haftung übernehmen. Sie erhalten die Kassenschublade im verschlossenen Zustand.

#### Montage

Vor der Montage Schublade ausbauen.

Kassenschublade in Unterbauausführung (mit Gehäuse) an den vorgesehenen Bohrungen (vorn) und Lochschlitzen (hinten) des Gehäuses verschrauben.

Aufstell-/Einbaukassenschubladen an den identischen Befestigungspunkten an der Grundplatte verschrauben.

#### Ausbau der Schublade (Abb. 1)

Schublade bis zum Anschlag herausziehen. Die Kunststoffhebel (A) in der Mitte der beiden seitlichen Führungsschienen bis zum Anschlag nach oben oder unten drücken und gleichzeitig die Schublade so weit herausziehen, bis sie von den Schienen getrennt ist.

#### Einsetzen der Schublade

Führungsschienen und Kugelkäfige in den Schienen bis zum Anschlag herausziehen. Schienen der Schublade in die Aufnahmen der Gehäuseschienen einsetzen, Schublade dabei nicht verdrehen oder verkanten. Schublade in das Gehäuse einschieben. Schienen verriegeln selbsttätig.

#### Aktivieren des Sicherheits-Alarmverschlusses und Einstellen der Tastenkombination (Abb. 2 und 3) (sofern enthalten)

Schublade bis zum Anschlag herausziehen. Transportsicherung B (selbstklebendes Gummiteil 12x12 mm) auf der Sperrplatte C des Schloßkästchens entfernen (Abb. 2).

Sperrplatte C gegen leichten Federdruck nach oben klappen. Gewünschte Tastenkombination einstellen durch Umlegen der Sperrhebel nach hinten, (Abb. 3: gezeichnetes Beispiel Tasten 1 + 3) Sperrhebel 1 wird durch Drucktaste 1 (ganz links) betätigt. Sperrhebel 2 durch Taste 2 (2. von links), u.s.w. Sperrplatte wieder in waagerechte Ausgangslage zurückschwenken. Schublade einschieben.

#### Mögliche Tastenkombinationen

Anzahl der Tasten      mögliche Tasten- / Sperrhebelkombinationen

1	1	oder 2	oder 3	oder 4		
2	1+2	oder 1+3	oder 1+4	oder 2+3	oder 2+4	oder 3+4
3	1+2+3	oder 1+2+4	oder 2+3+4			
4	1+2+3+4					

#### Öffnen der Schublade

Tasten gemäß eingestellter Tastenkombination drücken und Schublade herausziehen. Beim Drücken der Tasten einer anderen, nicht eingestellten Tastenkombination läßt sich die Schublade nicht herausziehen und es ertönt die Alarmklingel (ca. 90 Sekunden). Der Alarm kann durch Betätigen der richtigen Tastenkombination abgeschaltet werden. Das Federwerk wird selbsttätig durch Schließbewegungen der Schublade aufgezogen.

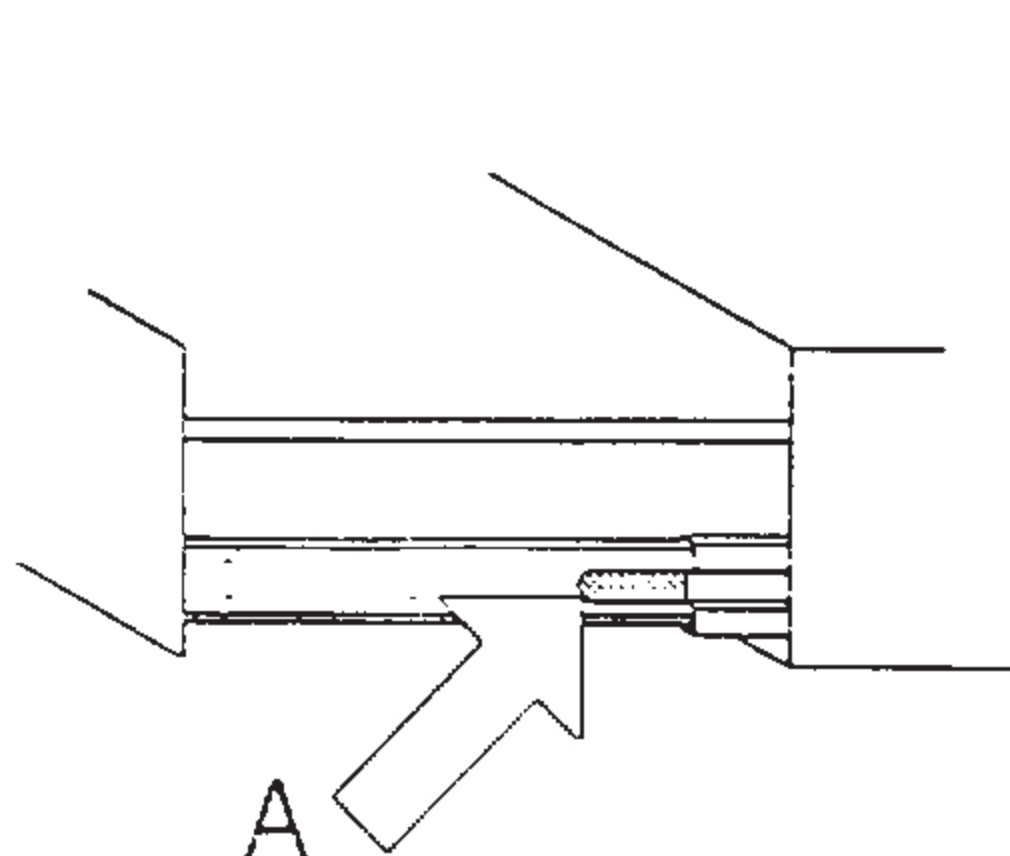


Abb. 1

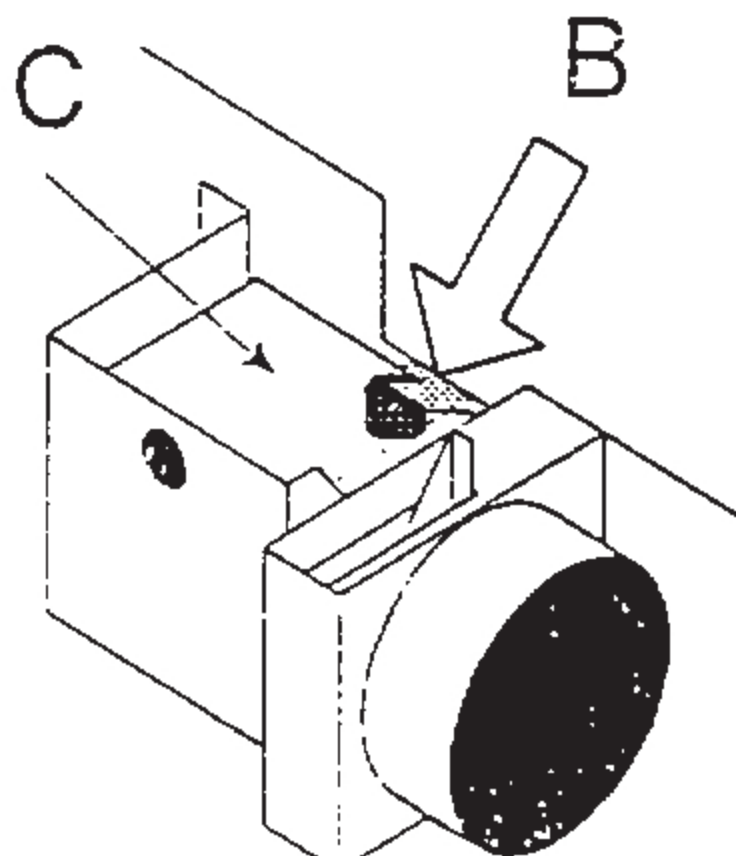


Abb. 2

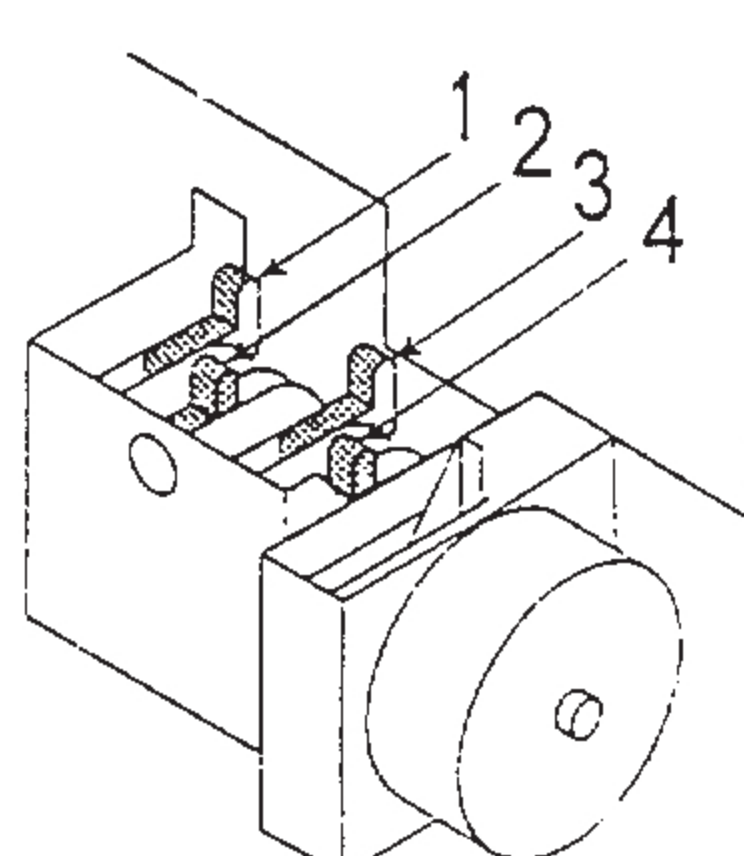


Abb. 3 (ohne Sperrplatte C)

#### Wartungshinweis

Darauf achten, daß Führungsschienen nicht verschmutzen, um die Leichtgängigkeit über einen langen Zeitraum zu gewährleisten. Bei Bedarf reinigen und mit Kugellagerfett nachschmieren.